

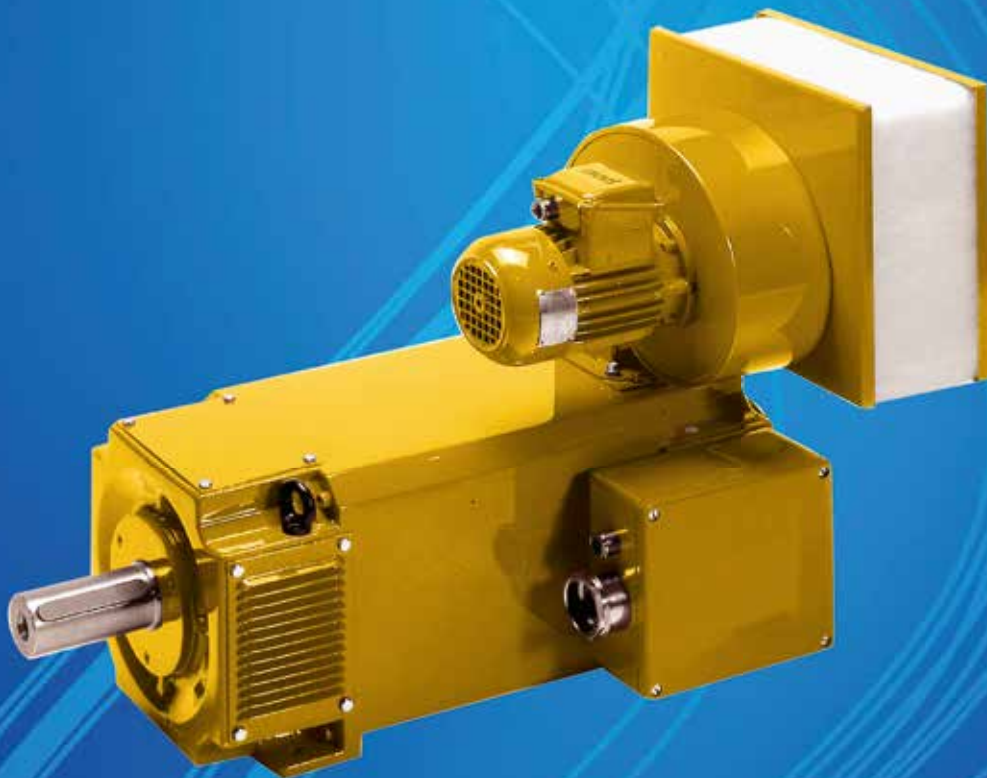
MADE IN GERMANY

Antriebssysteme
Faurndau GmbH

www.faurndau.com



Gleichstrom-Nebenschluss-Motoren
DC shunt wound motors



Antriebssysteme FAURNDAU GmbH
Goethestraße 45
73035 Göppingen
Germany

phone +49 (0) 7161-2000-800
fax +49 (0) 7161-2000-890

antriebssysteme@faurndau.com
www.faurndau.com



Technische Daten – Technical data

motorische S1-Daten - motor operation S1

Bemessung - rating 1.500 rpm - 440 V

Motor-Typ EFG	Bemessungs- leistung	Bemessungs- drehzahl	max. Drehzahl	Bemessungs- moment	Massenträgheits- moment	Masse
<i>motor type EFG</i>	<i>rated power</i>	<i>rated speed</i>	<i>max. speed</i>	<i>rated torque</i>	<i>moment of inertia</i>	<i>weight</i>
	[kW]	[rpm]	[rpm]	[Nm]	[kgm ²]	[kg]
EF 100 S	4,4	1.500	3.000	28	~ 0,013	55
EF 100 M	6,2	1.500	3.000	39	~ 0,016	66
EF 100 L	7,5	1.500	3.000	48	~ 0,020	76
EF 112 L	9,4	1.500	3.000	60	~ 0,038	85
EF 132 S	15,5	1.500	3.000	99	~ 0,085	120
EF 132 M	18,5	1.500	3.000	118	~ 0,11	135
EF 132 L	25,3	1.500	3.000	161	~ 0,14	155
EF 160 S	42,3	1.500	3.000	269	~ 0,21	230
EF 160 M	49,5	1.500	3.000	315	~ 0,23	250
EF 160 L	58	1.500	3.000	369	~ 0,25	275
EF 160 X	65	1.500	3.000	414	~ 0,27	335
EF 180 S	52,4	1.500	3.000	334	~ 0,40	310
EF 180 M	59,5	1.500	3.000	379	~ 0,45	340
EF 180 L	77	1.500	3.000	490	~ 0,50	385
EF 180 X	90	1.500	3.000	573	~ 0,56	430
EF 180 XL	112	1.500	3.000	713	~ 0,61	510
EF 200 S	87,4	1.500	3.000	556	~ 0,76	430
EF 200 M	95,5	1.500	3.000	608	~ 0,83	480
EF 200 L	117	1.500	3.000	745	~ 0,93	545
EF 200 X	134	1.500	3.000	853	~ 1,05	615
EF 200 XL	174	1.500	3.000	1.108	~ 1,20	755
EF 225 S	133,5	1.500	3.000	850	~ 1,50	620
EF 225 M	138,6	1.500	3.000	882	~ 1,75	690
EF 225 L	167	1.500	3.000	1.063	~ 1,95	765
EF 225 X	205	1.500	3.000	1.305	~ 2,20	840
EF 225 XL	236	1.500	2.000	1.503	~ 2,45	985
EF 250 S	178	1.500	3.000	1.133	~ 2,75	865
EF 250 M	202,7	1.500	3.000	1.291	~ 2,95	935
EF 250 L	260	1.500	3.000	1.655	~ 3,25	1.020
EF 250 X	295	1.500	2.500	1.878	~3,50	1.130
EF 250 XL	360	1.500	2.400	2.292	~ 4,10	1.320
EF 280 L	420	1.500	2.000	2.674	~ 5,10	1.400
EF 280 X	480	1.500	1.800	3.056	~ 5,90	1.600
EF 280 XL	345	1.000		3.295	~ 6,70	1.750

Standard Ausführung – Standard design

Kühlart	IC 06 durchzugsbelüftet
Schutzart	IP 23 S nach DIN EN 60034-5
Lüfteranbau	B-seitig oben mit Kastenfilter
Bauform	IM 1001
Klemmkasten	rechts, B-seitig
Anbauvorrichtung	vorbereitet für Euro-Flansch
Farbe	RAL 7031 bzw. nach Wunsch
Isolation	H/F
Motorschutz	3 Kaltleitertemperaturfühler
Wellenende	zylindrisch mit Nut u. Passfeder
Wuchtung	mit halber Passfeder
Schwinggrößenstufe	A nach EN 60034-14
Lager	A- u. B-Seite Rillenkugellager, optional A-Seite Rollenlager
Umgebungsbedingungen	max. 40°C
Aufstellhöhe	1.000 müNN

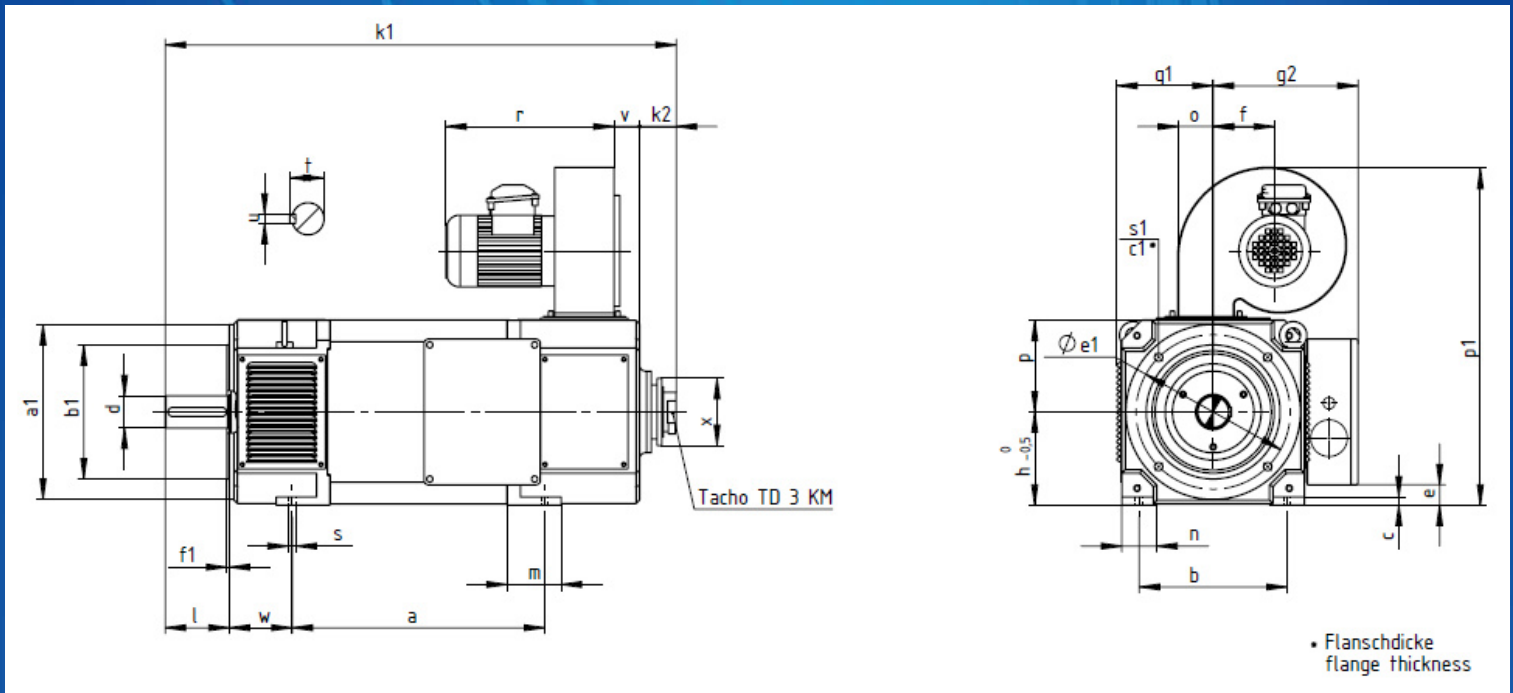
<i>method of cooling</i>	IC 06 forced air ventilated
<i>degree of protection</i>	IP 23 S / DIN EN 60034-5
<i>fan mounting</i>	NDE radial top with box-filter
<i>type of construction</i>	IM 1001
<i>terminal box</i>	right, NDE
<i>mounting kit</i>	prepared for euro flange
<i>color</i>	RAL 7031
<i>insulation</i>	H/F
<i>motor protection</i>	3 PTC for trip
<i>shaft extension</i>	cylindric with key
<i>balancing</i>	with half key
<i>vibration severity grade</i>	A / EN 60034-14
<i>bearings</i>	DE and NDE deep groove ball bearings, optional DE rolller bearings
<i>ambient temperature</i>	max. 40°C
<i>site altitude</i>	1.000 m above sea level

Abweichende Leistungen und Drehzahlen auf Anfrage – Different output and speed on request

EFG EF 180 L 06-23-A-F-E

	= Anbauten	Attachments
-	= keine Anbauten	<i>no attachments</i>
R	= Resolver	<i>Resolver</i>
E	= Inkrementalgeber	<i>Encoder</i>
S	= Sin/Cos-Geber / Absolutwertgeber	<i>Sine-cosine encoder / absolute encoder</i>
B	= Bremse	<i>Brake</i>
G	= Getriebe	<i>Gear</i>
T	= Analogtacho	<i>Tacho-Generator</i>
D	= Digitaltacho	<i>Digital-Tacho-Generator</i>
XX	= weitere Anbauten	<i>other attachments</i>
	= Bauform	Type of construction
F	= Fußausführung	<i>foot mounted design</i>
FL	= Flanschausführung	<i>flange mounted design</i>
FF	= Fuß-Flanschausführung	<i>foot-flange mounted design</i>
V	= Vertikalausführung	<i>vertical execution</i>
	= Polpaarzahl	Number of poles
A	= 1 (2-polig)	<i>1 (2-poles)</i>
B	= 2 (4-polig)	<i>2 (4-poles)</i>
C	= 3 (6-polig)	<i>3 (6-poles)</i>
XX	= weitere Polpaare	<i>other types of poles</i>
	= Schutzart	Degree of protection
23	= IP 23 S	<i>IP 23 S</i>
XX	= IP... weitere Schutzarten	<i>IP... other types of protection</i>
	= Kühlart	Cooling method
06	= IC 06 Innenkühlung, fremdbelüftet mit Aufbauflüfter	<i>IC 06 open-circuit air cooling, forced-ventilated with top-mounted fan</i>
17	= IC 17 Innenkühlung, fremdbelüftet mit Kanalanschluss auf BS	<i>IC 17 open-circuit air cooling, separately-ventilated with duct on NDE</i>
37	= IC 37 Innenkühlung, fremdbelüftet mit Kanalanschluss auf AS u. BS	<i>IC 37 open-circuit cooling, separately-ventilated with duct on DE and NDE</i>
71	= IC 71 W Wassermantelkühlung	<i>IC 71 W water-jacket cooling</i>
86	= IC 86 W Innenkühlung mit aufgebautem Luft-Wasser-Kühler	<i>IC 86 W open-circuit cooling with fitted air-to-water cooler</i>
410	= IC 410 unbelüftet	<i>IC 410 totally-enclosed, non-ventilated</i>
411	= IC 411 Oberflächenkühlung, eigenbel.	<i>IC 411 totally-enclosed, fan-cooled</i>
416	= IC 416 Oberflächenkühlung, fremdbel.	<i>IC 416 totally-enclosed, forced-ventilated</i>
616	= IC 616 Innenkühlung mit aufgebautem Luft-Luft-Kühler	<i>IC 616 open-circuit air cooling with fitted air-to-air cooler</i>
XX	= IC ... weitere Kühlarten	<i>IC... other cooling methods</i>
	= Baulänge	Construction length
XS	= sehr kurz	<i>very short</i>
S	= kurz	<i>short</i>
M	= mittel	<i>medium-sized</i>
L	= lang	<i>long</i>
X	= sehr lang	<i>very long</i>
XL	= extra lang	<i>extra long</i>
XV	= Sonderlänge	<i>special length</i>
	= Baugröße	Frame
z.B. 180	= 180 mm Achshöhe	<i>180 mm frame size</i>
	= Gehäuseausführung	Type of housing
EF	= Standard	<i>standard</i>
S	= verstärktes Gehäuse	<i>rugged housing</i>
W	= Wassermantelgehäuse	<i>water jacket housing</i>
EFG	= Gleichstrom-Nebenschluss-Motor	<i>DC shunt wound motor</i>

Abmessungen EFG EF – Dimensions EFG EF



• Flanschdicke
flange thickness

EFG EF	Flanschmaße																													
	flange dimension																													
a	b	c	Ød	e	f	g1	g2	h	k1	k2	l	m	n	o	p	p1	r	Øs	t	u	v	w	Øx	Øa1	Øb1	c1	e1	f1	Øs1	
100 S	320								553																					
100 M	365	160	10	28	44	169	106	154	100	698	54	60	120	40	42	134	398	183	11	31	8	31	63	110	250	180j6	11	215	4	14
100 L	410									643																				
112 L	310	190	10	38	58	165	115	186	112	638	56	80	60	40	47	150	421	229	12	41	10	21	70	110	200	130j6	23	165	3	11
132 S	293									689																				
132 M	232	216	12	48	39	235	140	227	132	719	56	110	80	50	49	150	526	292	13	51	14	23	89	130	250	180j6	25	215	4	14
132 L	383									779																				
160 S	349			55		223		225		793		110			62		582	292		59	16	43								
160 M	394	254	14	55	35	223	167	255	160	838	63	110	90	60	62	265	582	292	13	59	16	43	108	140	300	230j6	28	265	4	14
160 L	434			55		223		255		878		110			62		582	292		59	16	43								
160 X	519			60		243		395		993		140			58		602	363		64	18	29								
180 S	442			60		205		275		914					79		602	292		64		65								
180 M	482			60		205		275		954					79		602	292		64		65								
180 L	532	279	15	60	55	223	187	275	180	1004	61	140	95	70	75	187	626	345	15	64	18	51	121	160	350	250h6	24	300	5	18
180 X	592			65		223		315		1054					75		626	363		69		51								
180 XL	652			65		267		315		1124					68		666	380		69		52								
200 S	476			75	249			335		985					86		709	381												
200 M	516			75	249			335		4025					86		709	381												
200 L	556	318	15	70	75	249	210	335	200	1065	61	140	100	75	86	217	709	381	20	74	20	54	133	160	400	300h6	30	350	5	18
200 X	616			65	249			355		1125					86		709	381												
200 XL	696			65	296			355		1205					83		733	453												
225 S	561					227				1142					108		759	381												
225 M	601					227				1182					108		759	381												
225 L	661	256	18	85	65	227	235	370	225	1242	69	170	110	90	108	245	759	381	20	90	22	78	149	190	450	350h6	40	400	5	18
225 X	726					262				1307					103		781	456												
225 XL	796					269				1377					103		783	456												
250 S	683			85		238				1324		170			238		985	468		90	22	79								
250 M	723			85		238				1634		170			238		985	468		90	22	79								
250 L	773	406	20	85	90	238	307	395	250	1414	89	170	160	90	238	247	985	468	24	90	22	79	168	220	550	450h6	18	500	5	18
250 X	808			95		238				1459		180			238		985	468		100	22	79								
250 XL	888			95		275				1539		180			275		1027	545		100	22	75								
280 L	910									1570																				
280 X	990	457	22	95	85	276	330	550	280	1650	95	180	150	100	248	277	1070	544	24	100	25	112	190	260	660	550h6	22	600	6	24
280 XL	1110									1760																				